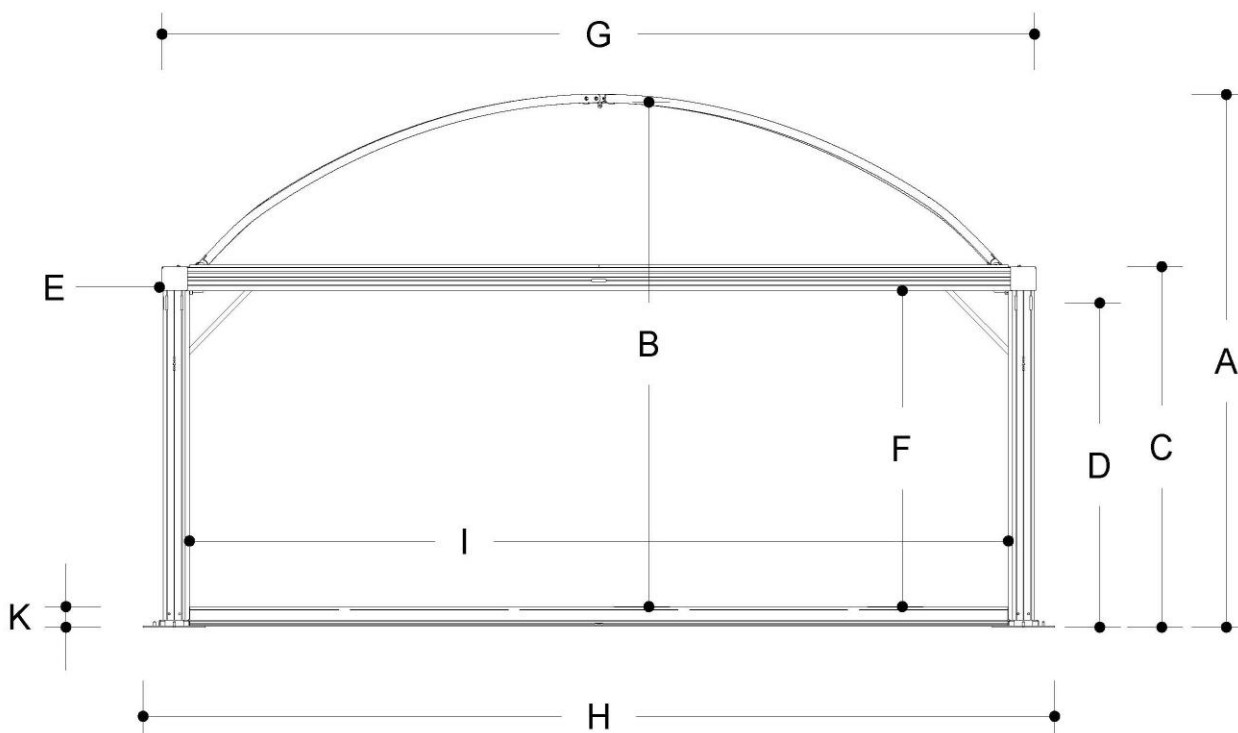




# Chalet Dome

**5x5**

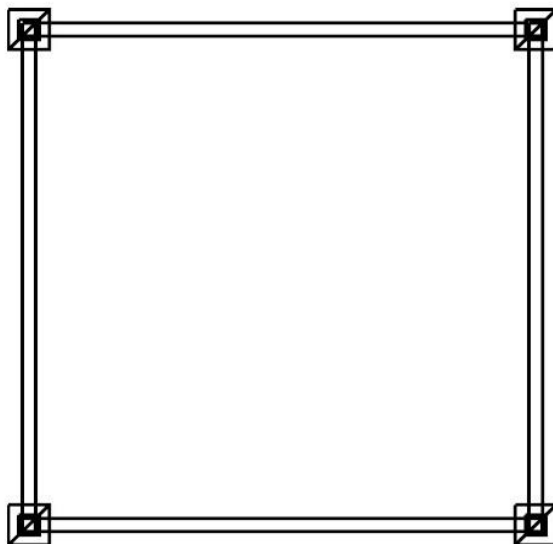
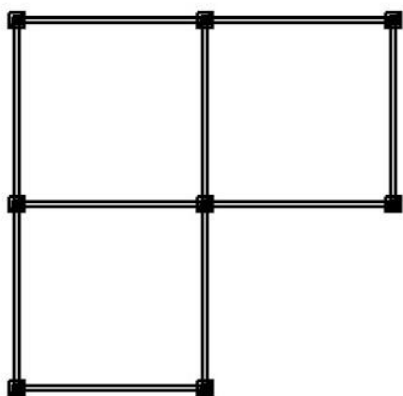
## Technische Daten

	(mm)			
A	Firsthöhe (Außenmaß)	3511	Windlast	0,50 kN/m <sup>2</sup>
B	Firsthöhe (lichtes Innenmaß)	3419	Schneelast	0 KN/m <sup>2</sup>
C	Seitenhöhe (Außenmaß)	2532		
D	Seitenhöhe (Außenmaß nur bis Unterkante)	2364	Tragfähigkeit des Standard Bodens	500kg/m <sup>2</sup>
E	Dachüberstand)	0		
F	Dachüberstand	2210	Abmessungen Binderstiele	160x160
G	Seitenhöhe (Innenmaß)	5280	Maximale Dachbelastung	max. 100 kg Im First
H	Externe Breite inkl. Dachüberstand	5568		
I	Maximale Breite des Bodens	4958	Hängepunkte	Binderstiele und Dachbinder
J	Lichtes Maß zwischen den Binderstielen	0		
K	Rastermaß	150		
	Oberkante Fußboden			
			Standadisierte Feuerfestigkeit der Dachplanen	DIN 4102/B1 M2 B-s2,d0



# Chalet Dome

5x5



## Optionen

Verfügbare Dachabdeckungen

Weißer opak Dachplanen  
Transparente Dachplanen

Verfügbare Böden

Kassettenfußboden  
Fußbodenplatte  
Anti-Skid Boden

Verfügbare Türen

Push Bar Türen 2m (blind)  
Push Bar Glastüren 2m  
Nottüren

Verfügbare Seitengardinen und Seitenwände

PVC Seitengardinen  
PVC Seitengardinen mit  
Bograhmenfenstern  
PVC Wandpaneelen (vertikal)  
Glaspaneelen (vertikal)

Dachisolation

Nein

Isolierte Seitenwände

Nein

Anbindung zu festen Gebäuden

Ja

Verbindung zu anderen Losberger De Boer Bauten

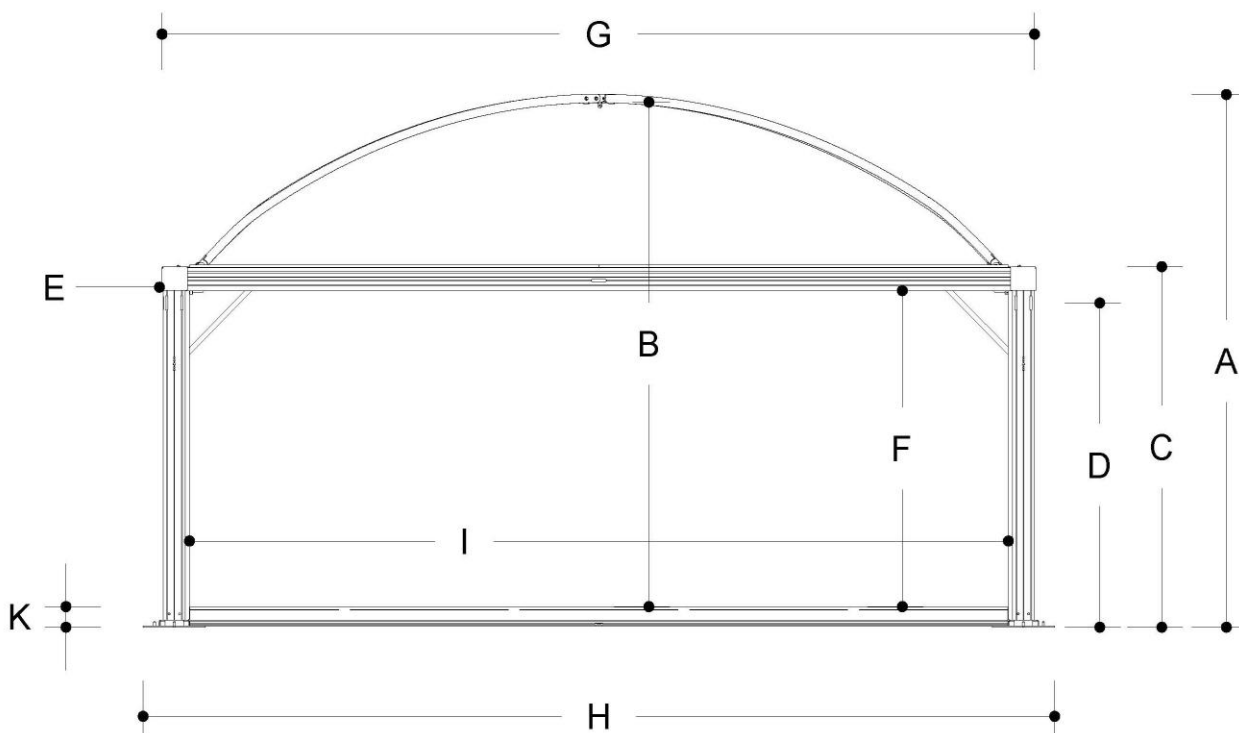
Ja



LOSBERGER DE BOER

# Chalet Dome

6x6



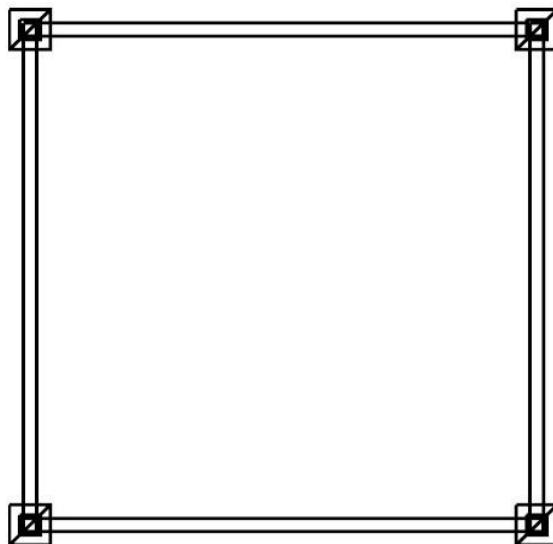
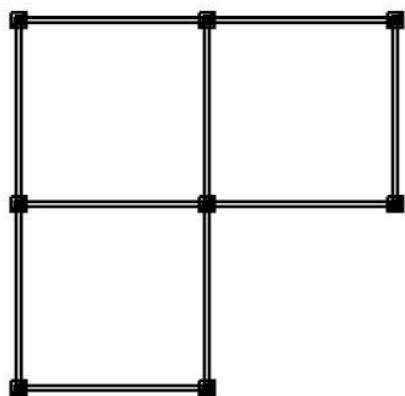
## Technische Daten

	(mm)		
A	3744	Windlast	0,50 kN/m <sup>2</sup>
B	3649	Schneelast	0 KN/m <sup>2</sup>
C	2532		
D	2364	Tragfähigkeit des Standard Bodens	500kg/m <sup>2</sup>
E	0		
F	2210	Abmessungen Binderstiele	160x160
G	6280	Maximale Dachbelastung	max. 100 kg Im First
H	6568		
I	5958	Hängepunkte	Binderstiele und Dachbinder
J	0		
K	150		
		Standardsierte Feuerfestigkeit der Dachplanen	DIN 4102/B1 M2 B-s2,d0



# Chalet Dome

# 6x6



## Optionen

Verfügbare  
Dachabdeckungen

Weißer opak Dachplanen  
Transparente Dachplanen

Verfügbare Böden

Kassettenfußboden  
Fußbodenplatte  
Anti-Skid Boden

Verfügbare Türen

Push Bar Türen 2m (blind)  
Push Bar Glastüren 2m  
Nottüren

Verfügbare Seitengardinen  
und Seitenwände

PVC Seitengardinen  
PVC Seitengardinen mit  
Bograhmenfenstern  
PVC Wandpaneelen (vertikal)  
Glaspaneelen (vertikal)

Dachisolation

Nein

Isolierte Seitenwände

Nein

Anbindung zu festen  
Gebäuden

Ja

Verbindung zu anderen  
Losberger De Boer Bauten

Ja