



LOSBERGER DE BOER



## maxiflex Basis P1

### Beeindruckend in Größe und Flexibilität

**Das Losberger De Boer maxiflex - Zeltkonfiguration mit nahezu unbegrenzten Möglichkeiten.**

Mit Spannweiten von 10 - 50 m ist das maxiflex Zelt-Baukastensystem unter den Großzeltssystemen ideal für Zeltbetreiber, die oft Spannweiten von über 30 m aufstellen, aber auch kleinere unter 30 m vermieten. Mit nur einem Profilquerschnitt lassen sich mit dem maxiflex-System Zelte von 10 - 50 m montieren. Zusätzlich bietet es eine attraktive Auswahl an Grundrissen und Formen in unterschiedlichsten Größen.

Alles ist im System kombinierbar und austauschbar. Das hält den Lagerbestand übersichtlich, vermeidet Probleme beim Handling und ist bei entsprechender Auftragsstruktur auch besonders wirtschaftlich. Keine Frage, dass der maxiflex-Systembaukasten alle Optionen für zukünftige Zeltentwicklungen einschließt und Nachkaufsicherheit über viele Jahre bietet.

Konfigurieren Sie bis zum Maximum: Systemelemente aus Glas oder Kunststoff (bei Seitenhöhe von 3,40 und 4,00 m), System-Kassettenfußboden, Aluminium-Türen, Rampen, Dekoration und vieles mehr.



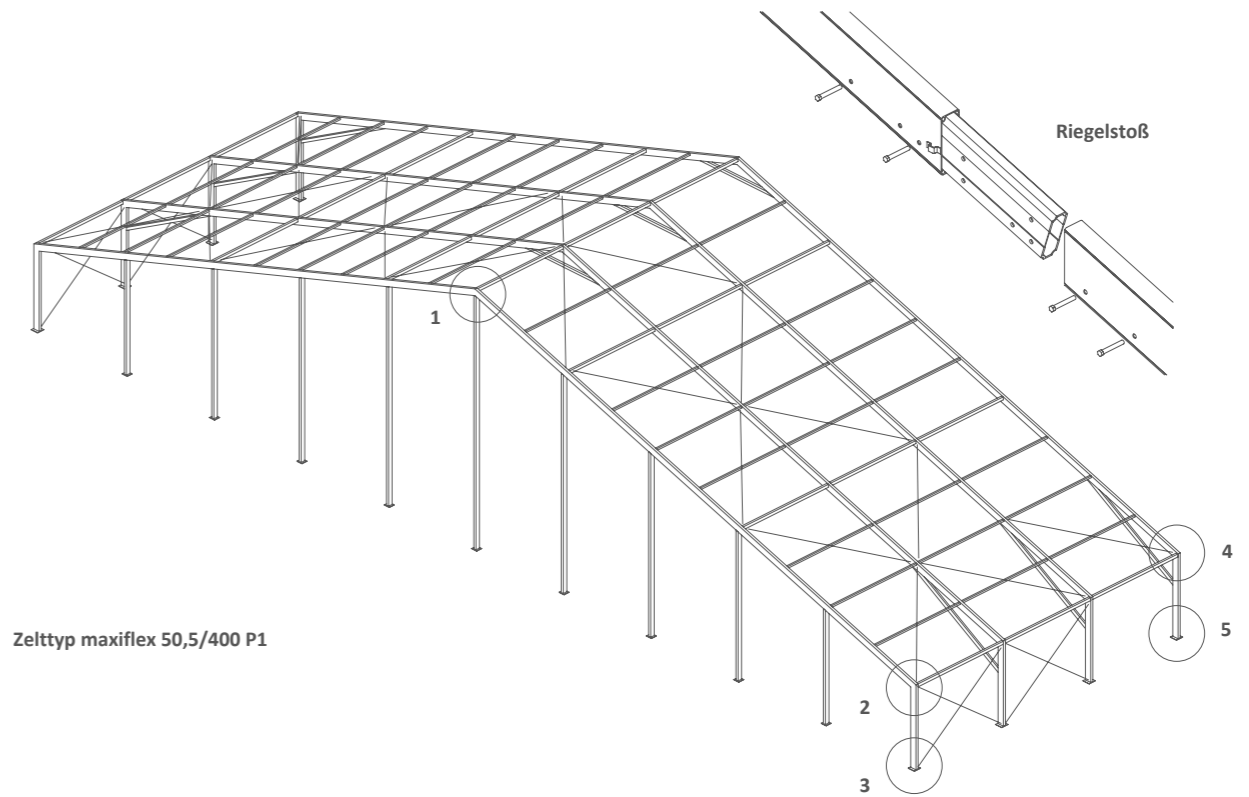
## Technik

Durch Modulcharakter vielseitig kombinierbar und ausbaubar. Problemlos bei Transport, Auf- und Abbau, Lagerung und Pflege. Aufbau mit und ohne Losberger De Boer System-Kassettenfußboden möglich. Eine Fülle von Zubehör und Sonderausstattungen.

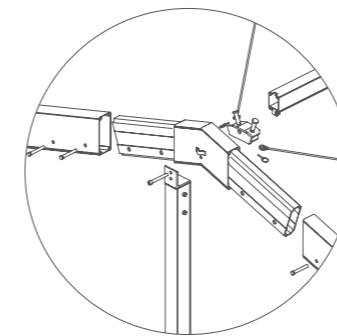
Alle Systemteile sind als Lager-Normteile jederzeit schnell verfügbar. Durch die hohe Austauschbarkeit der Zeltteile innerhalb des Systems entstehen Erweiterungen und unterschiedliche Spannweiten ohne aufwändige Sonderlösungen.

## Gerüst

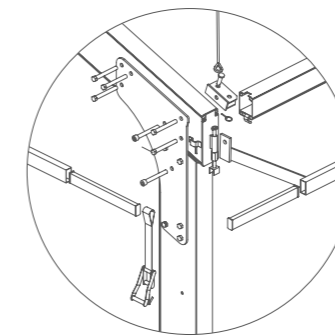
- Binder aus stranggepresstem 4-Nut-Aluminium-Hohlprofil
- Integrierte Vorhangnut in Traufpfetten und Giebelwandriegel
- Vorbereitet für Aufnahmevorrichtung für Systemwandelemente aus Kunststoff oder Glas
- Traufpfetten und Giebelriegel aus Aluminium
- Alle Aluminiumteile technisch eloxiert
- Alle Wandseile kunststoffummantelt, keine schwarzen Stellen bei Planenberührung
- Alle Stahlteile feuerverzinkt nach DIN EN ISO 1461
- Absolut wartungsfreies Gerüst
- Problemloses Einziehen der Planen durch Kedernuten
- First- und Traufpfetten sind identisch; montagefreundlich, einfachere Lagerhaltung
- Zwischenpfetten sind gewichtsoptimiert
- Biegesteifer, gewichtsoptimierter Firstkopf mit durchgehenden Innennuten, dadurch bequeme Montage, Planen und Dekoration können ohne Unterbrechung am First durchgezogen werden
- Leichte, verwindungssteife Traufckenausbildung über exakt dimensionierte Knotenbleche, dadurch sichere und stabile Verbindung zwischen Stiel und Riegel, harmonische Optik
- Binderabstand 5 m (Innenmaß 4,880 m)
- Dachneigung 18 Grad
- Zeltlängen im 5-m-Raster
- Mehrschiffiger Aufbau möglich (Längsseite an Längsseite)
- Exaktes Aneinanderbauen unterschiedlicher Losberger De Boer Groß- und Kleinzeltssysteme möglich



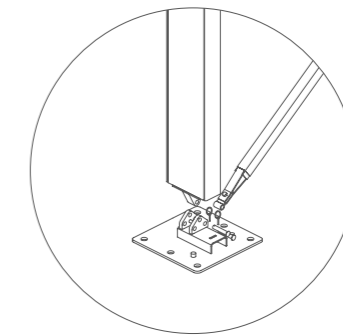
Zelttyp maxiflex 50,5/400 P1



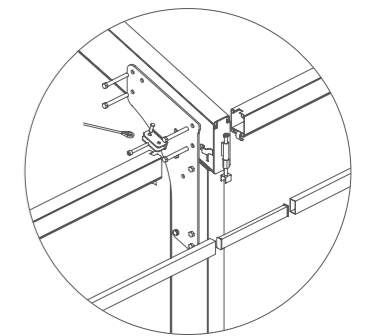
1. Firstkopfverbindung im Giebel



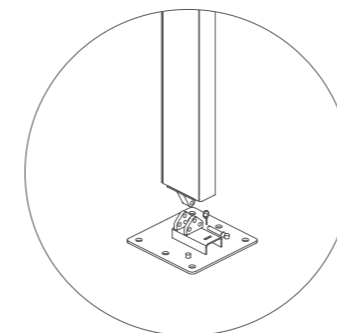
2. Traufecke im Giebel



3. Bodenplatte im Verbandsfeld



4. Traufecke im Feld



5. Bodenplatte im Feld

## Bekleidung

- Textile Bekleidung aus beidseitig beschichtetem Polyestergewebe, Gewicht ca. 630 g/m<sup>2</sup>
- Transluzente Dachplanen für tageslichtähnliche Verhältnisse im Zelt
- Spindelfix-Abspannung zum sicheren Fixieren der Dachüberhänge, vermeidet Hochschlagen der Überhänge bei Wind und verbessert den Schutz vor Regeneintrieb im Traufbereich
- Schwer entflammbar nach DIN 4102, Brandklasse B1
- Giebelplane mit Steckverschluss oder mit Kederschienenteilung (bis 25 m) für optimale Spannung und Windsicherheit
- Alle Vorhänge ringsum in gleicher Breite
- Vorhänge mit Kunststoffgleitern zum schnellen Einziehen in die Vorhangnut
- Vorhänge vorbereitet mit Vorhangsaum zur Aufnahme von Beschwerungsrohren (auf Wunsch)
- Seiten- und Giebelvorhänge standardmäßig mit Steckverschlüssen: schnell zu öffnen und zu schließen
- Planenfarbe standardmäßig weiß, weitere Farben nach unserer Farbpalette
- Seitenvorhänge mit Fenstern in mehreren ansprechenden Designs
- Systemwandelemente aus Glas oder Kunststoff, Seitenhöhe 3,40 m und 4,00 m



Systemwandelemente aus Glas



Vorhänge mit Kunststoffgleitern zum Einziehen in die Vorhangnut



Systemwandelemente aus Kunststoff



Systemwandelemente aus Kunststoff mit Anschlusskassette für Einsatz von Heizungs- und Klimageräten



Spindelfix-Abspannung



Wandhalteschiene mit Standard-Arretierung für Systemwandelemente aus Kunststoff



Wandhalteschiene mit versenkter Arretierung für Systemwandelemente aus Glas (Wandverriegelungsschiene)



### Zubehör und Sonderausstattung

- Lichtdichte Dachplanen für längere Lebensdauer und zur Reduzierung der Temperatur im Zelt, Gewicht ca. 800 g/m<sup>2</sup>
- Aus jedem Standard-Rahmenriegel kann durch einen entsprechenden Ergänzungsriegel ein Rahmenriegel für eine größere Spannweite gebaut werden. Verschiedenste Riegelkombinationen sind bei ein und derselben Halle einsetzbar
- Textile Riegelrinne ab 25 m Spannweite (Anbringung innen) oder Riegelabdeckung (Anbringung außen) zur Riegelstoßabdichtung, verhindern das Eindringen von Regenwasser
- Giebeldreiecke mit Giebellüftungen
- PVC-Bekleidung in Klarsichtausführung
- Bekleidungsteile individuell beschriftet oder mit Motiven versehen
- Seiten- und Giebelvorhänge auf Wunsch mit Schlingen- oder Reißverschluss
- Wandverriegelungsschienen zur Befestigung der System-

- wandelemente aus Glas garantieren eine erstklassige und attraktive Innenoptik
- Raumteilung durch Einsatz von Innengiebeln möglich (im 5-m-Raster)
- Losberger De Boer System-Kassettenfußboden mit integriertem Kabelkanal für Versorgungsleitungen
- Aluminium-Tür, 2-flügelig
- Vordach über Ein- und Ausgangstüren
- Rampen an Ein- und Ausgangstüren
- Regenrinnen
- Auflastverankerung (Zeltverankerung ohne Stahlanker mit Einsatz von Gewichtsankern)
- Nesseldekoration im Dach und an den Wänden
- Packsäcke
- Transport- und Lagergestelle für Aluminium-Türen und Systemwandelemente aus Glas oder Kunststoff
- Montagewerkzeug



Auflastverankerung (Zeltverankerung ohne Stahlanker mit Einsatz von Gewichtsanker)



Aluminium-Tür 2-flügelig mit langer Rampe



Aluminium-Tür 2-flügelig mit Vordach und langer Rampe



Schnurzuggeführter Giebellüfter mit Faltabdeckung (gebrauchsmustergeschützt), Giebelplane mit Steckverschluss



System-Kassettenfußboden Großzelle



System-Kassettenfußboden mit integriertem Kabelkanal und variabel positionierbarem Leitungsaustritt



Nesseldekoration im Dach



Riegelrinne zur Riegelstoßabdichtung (ab 25 m Spannweite)



Walkway-Anbindung



Transparente Dachplanen



Transport- und Lagergestell für 6 Aluminium-Türen



Transport- und Lagergestell für 3 Aluminium-Türen

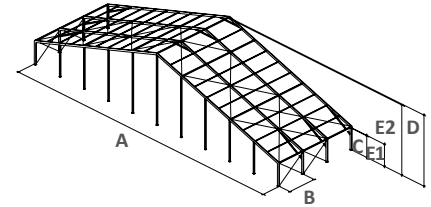


Transport- und Lagergestell für 20 Systemwandelemente aus Glas



Transport- und Lagergestell für 80 Systemwandelemente aus Kunststoff

# Dimensionen



Typ	A	C	D	E1	E2	Längstes Bauteil (m)	Binderprofil (mm)	Möglichkeiten der Riegelteilung	
	Spannweite (Außenkante Bodenplatte) (m)	Traufhöhe (m)	Firsthöhe (m)	Lichtes Maß***				Standardriegel (m)	Optional (m)
				Traufe (m)	First (m)				
10,5/340	10,740	3,260	4,910	3,140	4,750	5,360	300x120	5,0	-
10,5/400	10,740	3,860	5,510	3,740	5,350	5,360	300x120	5,0	-
10,5/540	10,740	5,260	6,910	5,140	6,750	5,360	300x120	5,0	-
15,5/340	15,740	3,260	5,730	3,140	5,570	7,980	300x120	7,5	5,0/2,5
15,5/400	15,740	3,860	6,330	3,740	6,170	7,980	300x120	7,5	5,0/2,5
15,5/540	15,740	5,260	7,730	5,140	7,570	7,980	300x120	7,5	5,0/2,5
20,5/340	20,740	3,260	6,540	3,140	6,380	10,610	300x120	10,0	7,5/2,5
20,5/400	20,740	3,860	7,140	3,740	6,980	10,610	300x120	10,0	7,5/2,5
20,5/540	20,740	5,260	8,540	5,140	8,380	10,610	300x120	10,0	7,5/2,5
25,5/340	25,740	3,260	7,350	3,140	7,190	10,610	300x120	7,5/5,0	10,0/2,5
25,5/400	25,740	3,860	7,950	3,740	7,790	10,610	300x120	7,5/5,0	10,0/2,5
25,5/540*	25,740	5,260	9,350	5,140	9,190	10,610	300x120	7,5/5,0	10,0/2,5
30,5/340	30,740	3,260	8,160	3,140	8,000	10,610	300x120	10,0/5,0	7,5/7,5
30,5/400	30,740	3,860	8,760	3,740	8,600	10,610	300x120	10,0/5,0	7,5/7,5
30,5/540*	30,740	5,260	10,180	5,140	10,020	10,610	300x120	10,0/5,0	7,5/7,5
40,5/340*	40,740	3,260	9,780	3,140	9,620	10,610	300x120	10,0/10,0	10,0/5,0/5,0
40,5/400*	40,740	3,860	10,380	3,740	10,220	10,610	300x120	10,0/10,0	10,0/5,0/5,0
40,5/540**	40,740	5,260	11,780	5,140	11,620	11,640	300x120	10,0/10,0	10,0/5,0/5,0
50,5/340*	50,740	3,260	11,410	3,140	11,250	11,280	300x120	10,0/10,0/5,0	10,0/7,5/7,5
50,5/400**	50,740	3,860	12,010	3,740	11,850	11,680	300x120	10,0/10,0/5,0	10,0/7,5/7,5

Binderabstand (B) für alle Zeltypen 5,000 m. Dachneigung für alle Satteldachkonstruktionen 18 Grad. Schneelast: keine (möglich auf Anfrage). Windlast: 103 km/h.

\* mit Firststreben

\*\* mit First- und Eckstreben

\*\*\* Wichtiger Hinweis: Diese Maßangaben beruhen auf theoretischen, rechnerisch ermittelten Werten und können in Abhängigkeit von örtlichen Gegebenheiten (beispielsweise Bodenbeschaffenheit oder schlechten Wetterbedingungen) abweichen.

Hinweis: Änderungen, die der Optimierung des Produktes dienen oder dem aktuellen Stand der Technik folgen, behalten wir uns vor.

Losberger GmbH  
 Fürfeld · Gottlieb-Daimler-Ring 14  
 74906 Bad Rappenau  
 Telefon: +49 7066 980-0  
 Telefax: +49 7066 980-232  
 E-Mail: losberger@losbergerdeboer.com  
 www.losbergerdeboer.com  
 Losberger De Boer Gruppe