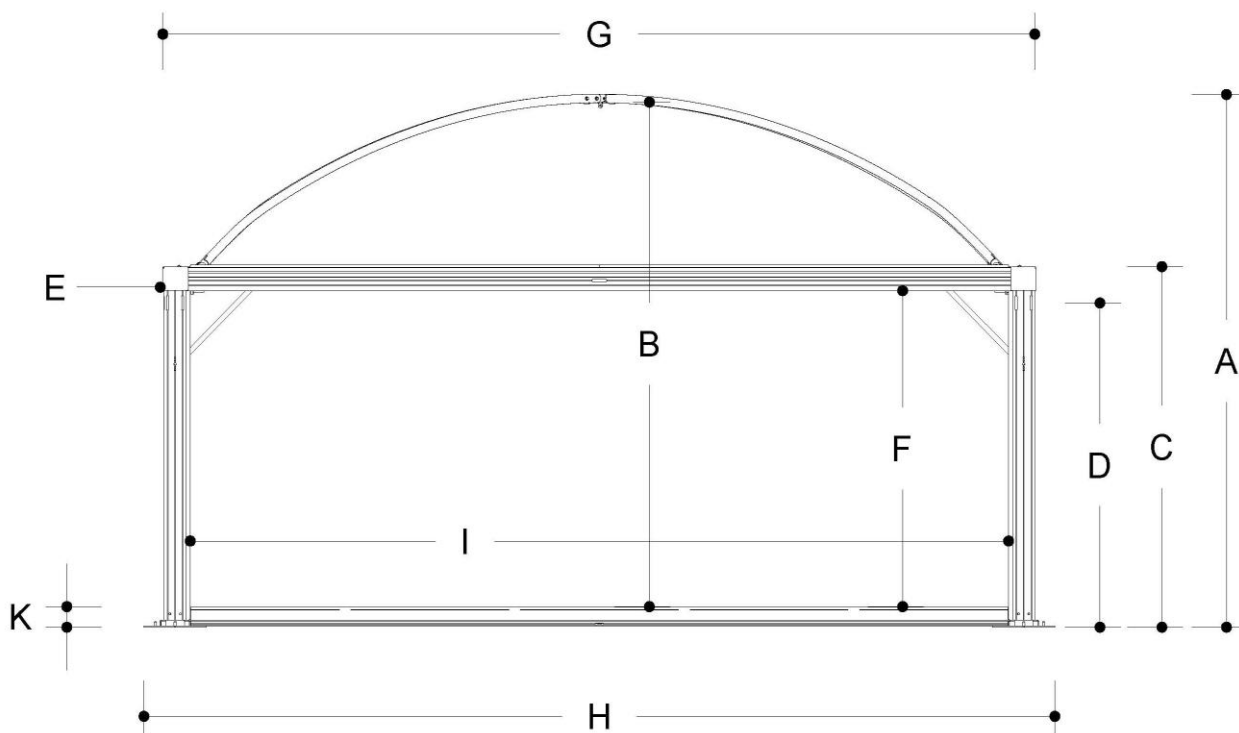




LOSBERGER DE BOER

Chalet Dome

5x5



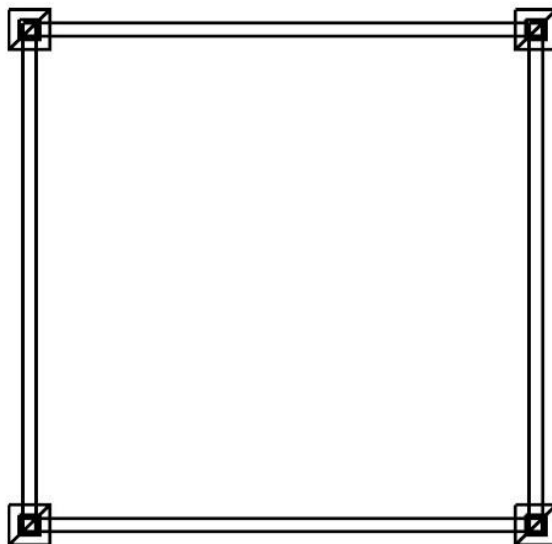
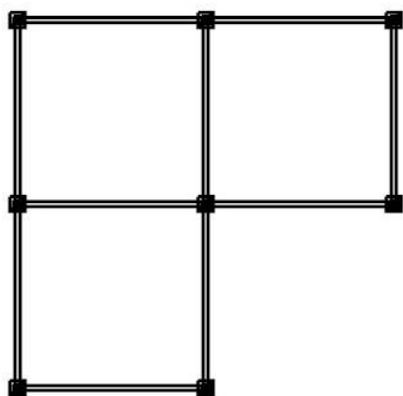
Details techniques

	(mm)		
A	3511	Résistance au vent	0,50 kN/m ²
B	3419	Résistance à la neige	0 KN/m ²
C	2532	Portance du plancher standard	500kg/m ²
D	2364	Coupe de la colonne	160x160
E	0	Charge de toit maximale	max. 100 kg dans le faîtage
F	2210	Points de suspension dans la structure	Colonnes et fermes
G	5280	Résistance au feu standard des bâches de toit	DIN 4102/B1 M2 B-s2,d0
H	5568		
I	4958		
J	0		
K	150		



Chalet Dome

5x5



Des options

Toitures disponibles	Bâche de toit blanc / opaque Bâche de toit transparents
Plancher disponibles	Plancher cassette Plancher massive Plancher cassette anitskid
Portes disponibles	Porte pushbar en Alu 2m Porte pushbar en Alu 2m (vitrées) Porte de secours

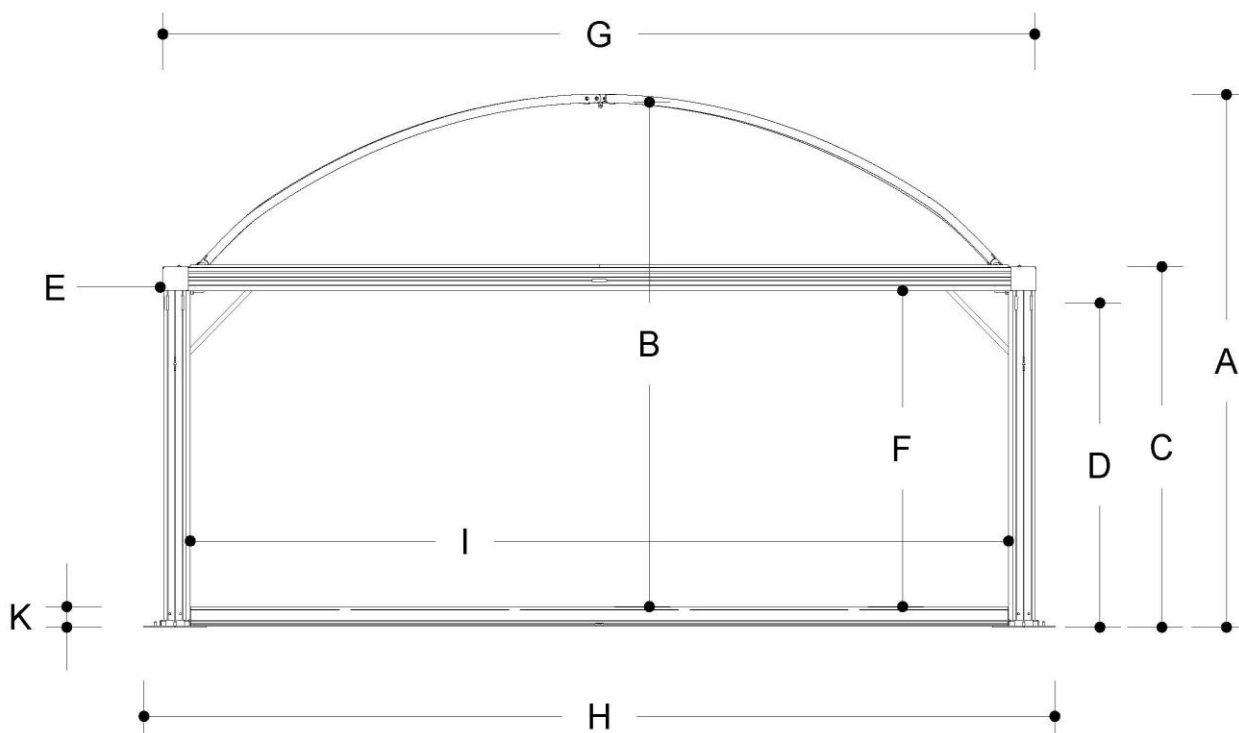
Rideaux de coté et panneaux disponibles	Rideaux latéraux en PVC Rideaux latéraux en PVC avec fenêtres cintrées Panneaux en PVC (verticale) Panneaux vitrées verticales
Isolation de toit	Non
Isolation des panneaux latéraux	Non
A apposer à des constructions fixes	Oui
A apposer à des autres stuctures Losberger De Boer	Oui



LOSBERGER DE BOER

Chalet Dome

6x6



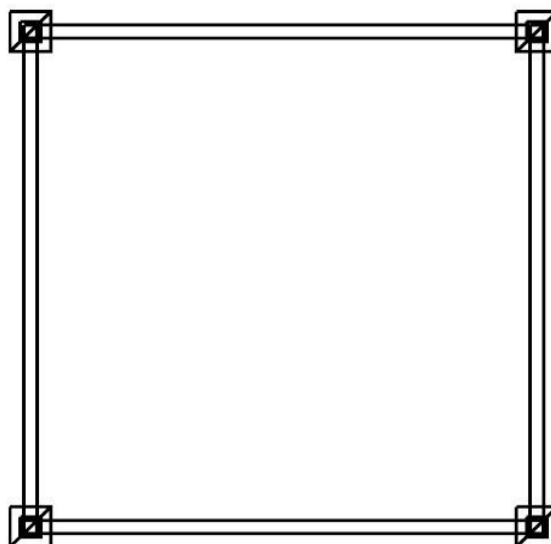
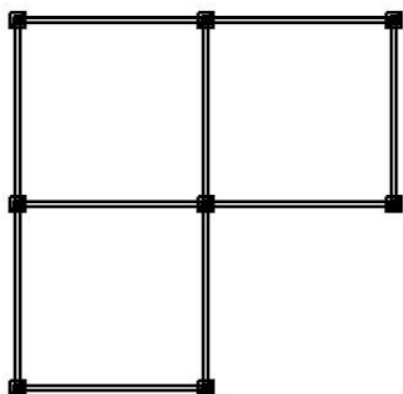
Details techniques

	(mm)		
A	3744	Résistance au vent	0,50 kN/m ²
B	3649	Résistance à la neige	0 KN/m ²
C	2532	Portance du plancher standard	500kg/m ²
D	2364	Coupe de la colonne	160x160
E	0	Charge de toit maximale	max. 100 kg dans le faîtage
F	2210	Points de suspension dans la structure	Colonnes et fermes
G	6280	Résistance au feu standard des bâches de toit	DIN 4102/B1 M2 B-s2,d0
H	6568		
I	5958		
J	0		
K	150		



Chalet Dome

6x6



Des options

Toitures disponibles	Bâche de toit blanc / opaque Bâche de toit transparents
Plancher disponibles	Plancher cassette Plancher massive Plancher cassette anitskid
Portes disponibles	Porte pushbar en Alu 2m Porte pushbar en Alu 2m (vitrées) Porte de secours

Rideaux de coté et panneaux disponibles	Rideaux latéraux en PVC Rideaux latéraux en PVC avec fenêtres cintrées Panneaux en PVC (verticale) Panneaux vitrées verticales
Isolation de toit	Non
Isolation des panneaux latéraux	Non
A apposer à des constructions fixes	Oui
A apposer à des autres stuctures Losberger De Boer	Oui