

## Details techniques

A	Hauteur du faîtage externe / hors tout
B	Hauteur libre au faîtage intérieur
C	Hauteur sablière
D	Hauteur libre
E	Débord de toit
F	Hauteur libre intérieure
G	Largeur extérieure du toit
H	Niveau du sol
I	Largeur interne entre les colonnes
J	Largeur des travées
K	Hauteur du plancher

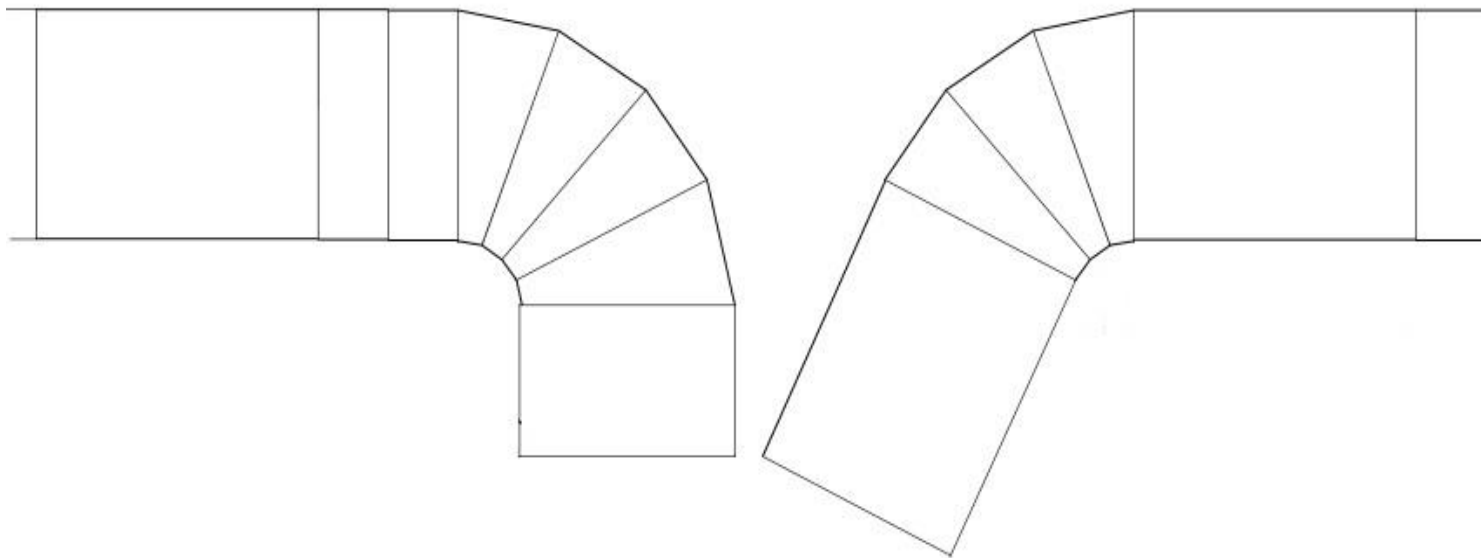
(mm)

3190	Résistance au vent	0,50 kN/m <sup>2</sup>
3110	Résistance à la neige	0 kN/m <sup>2</sup>
2400	Portance du plancher standard	500kg/m <sup>2</sup>
2190	Coupe de la colonne	62x79
0	Points de suspension dans la structure	Colonnes et fermes
2710	Résistance au feu standard des bâches de toit	DIN 4102/B1
3200		M2
3070		B-s2,d0
3000		
4000		
183		



# Walkway

03/240/4



## Des options

Toitures disponibles	Bâche de toit blanc / opaque Bâche de toit transparents
Plancher disponibles	Plancher cassette Plancher massive Plancher cassette anitskid
Portes disponibles	Porte pushbar en Alu 2m Porte pushbar en Alu 2m (vitrées) Porte de secours

Rideaux de coté et panneaux disponibles	Rideaux latéraux en PVC Rideaux latéraux en PVC avec fenêtres cintrées Panneaux en PVC (verticale) Panneaux vitrées verticales
Isolation de toit	Oui
Isolation des panneaux latéraux	Non
A apposer à des constructions fixes	Oui
A apposer à des autres stuctures Losberger De Boer	Oui
Des options/ possibilité supplémentaires	Courbe